

CHARLAND THERMOJET INC

Mélangeurs et Stations à Boyaux

16350 Boul. Gouin Ouest, Ste-Geneviève, Québec H9H 1E1

Sans frais Tel : 1-800-624-4709 (514)624-4772 Fax : 624-4776

Courriel : charlandthermojet@videotron.ca Web: www.charlandthermojet.com

RN2000 Série Dévidoir *Hygiénique* Industriel en Acier Inoxydable

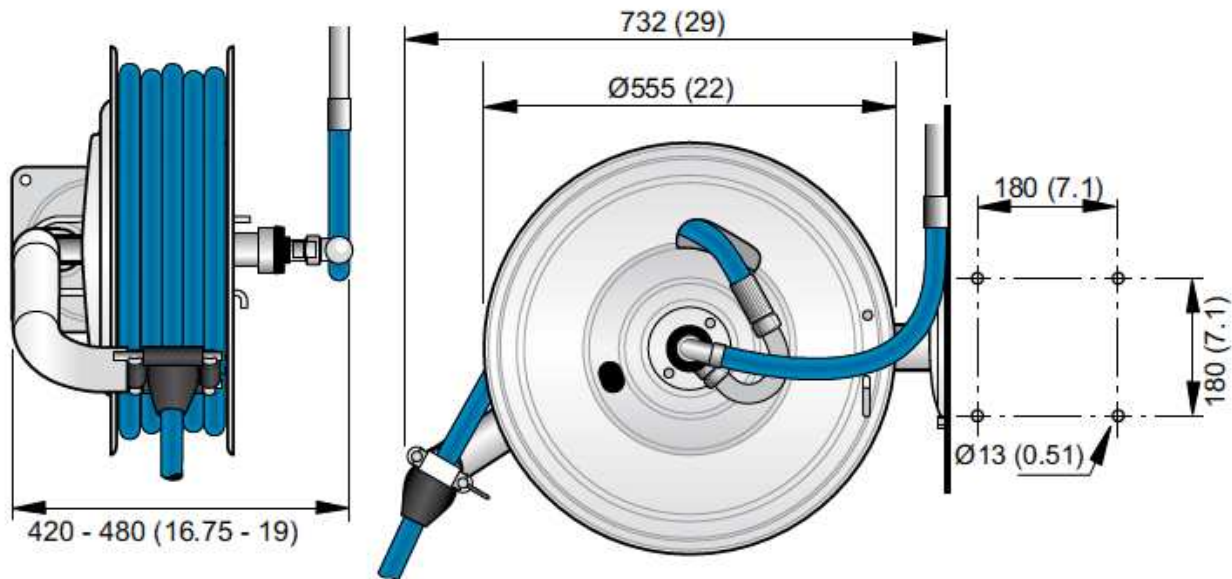
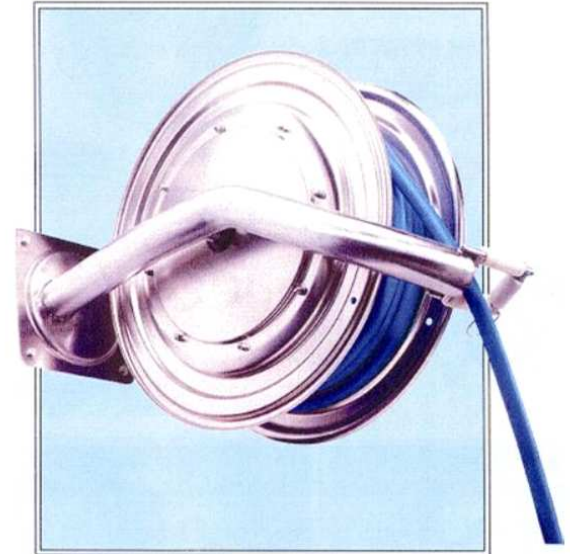
*Dévidoir rétractable très résistant hygiénique
haute capacité*

**Conception Dévidoir Haute performance
en Acier Inoxydable.**

Eau, Pour tuyau 3/8", 1/2", 3/4", 1" D.I.

Série RN2000 spécialement développée pour le segment industriel avec une haute demande Hygiénique. Conception d'acier inoxydable avec surfaces lisses.

- Mécanisme à ressort et cric sont protégés à l'intérieur de la cavité du tambour.
- Livré avec une pré-tension sur le ressort.
- La sortie du boyau est facile à démonté pour le nettoyage.



Numéro de modèle	Pression max.		Pour	Boyau D.I.		Longueur du boyau	
	Mpa	psi		mm	po	m	pi
RN2001	1.5	220	EAU MAX. 92°C	25	1"	10	33'
RN2002	1.5	220	EAU MAX. 92°C	19	3/4"	18	59'
RN2003	1.5	220	EAU MAX. 92°C	12.5	1/2"	25	82'
RN2004	18	2600	EAU MAX. 150°C	10	3/8"	25	82'

CHARLAND THERMOJET INC

Mélangeurs et Stations à Boyaux

16350 Boul. Gouin Ouest, Ste-Geneviève, Québec H9H 1E1

Sans frais Tel : 1-800-624-4709 (514)624-4772 Fax : 624-4776

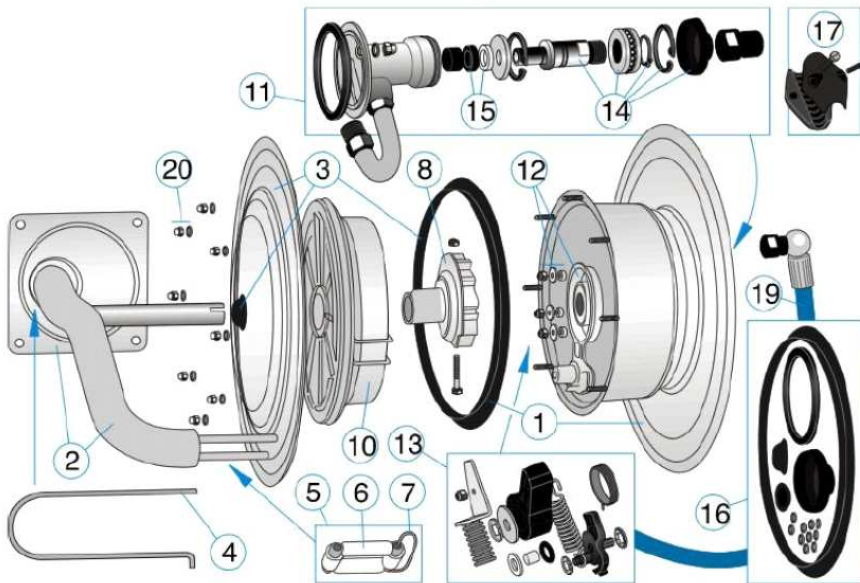
Courriel : charlandthermojet@videotron.ca Web: www.charlandthermojet.com

RN2000 Séries Dévidoir *Hygiénique* Industriel en Acier Inoxydable *Dévidoir rétractable très résistant hygiénique* *haute capacité*

Pièces de Rechange

Lors de la demande de pièces de rechanges, veuillez toujours spécifier:

- Numéro de modèle et de contrôle (sur la plaque signalétique).
- Numéro de désignation de la pièce détachée (voir liste).
- Quantité de pièces à commander.



Pièces de rechange Dévidoir Series RN2000			
1. Tambour avec joint d'étanchéité	7. Tige de verrouillage	13. Ensemble du cliquet	19. Boyau d'entrée 1 m
2. Support avec la base	8. Moyeu de ressort/ plaque du cliquet	14. Arbre tournant / roulement / guêtre	20. Écrou du dôme / ensemble de rondelles
3. Tambour de côté avec joint d'étanchéité	9. ****	15. Joint d'étanchéité / rondelle	21. ****
4. Cercle de sureté	10. Cartouche complète du ressort	16. Ensemble du cliquet	22. ****
5. Sortie complète	11. Joint tournant complet	17. Arrêt du boyau	23. ****
6. Ensemble de galets pour sortie	12. Bras du cliquet avec roulement	18. ****	