

CHARLAND THERMOJET INC

Mélangeurs et Stations à Boyaux

16350 Boul. Gouin Ouest, Ste-Geneviève, Québec H9H 1E1

Sans frais Tel : 1-800-624-4709 (514)624-4772 Fax : 624-4776

Courriel : charlandthermojet@videotron.ca Web: www.charlandthermojet.com

RH1500 Série Dévidoir Industriel [retour au menu principal]

Dévidoir Très Résistant Avec Ressort de Rappel

Air / Eau / Gaz / Huile

Pour tuyau 3/4" à 1" D.I.

- La série RH1500 propose un cadre étroit et une base de montage compacte.
- Assemblage à cliquet sans étincelles.
- Le débrayage de l'axe permet d'éviter des bris lors d'enroulement inverse.
- Admission standard de 90° avec un joint rotatif balancé 1" NPT femelle.
- Sortie standard 1" NPT femelle.
- Pression standard jusqu'à 1000 psi (69 bar).
- Température d'opération de -40° F à + 250° (de -40° C à +121° C).
- Nous consulter pour autres températures et pressions.
- Assemblage de roulement à 4 voies.
- Tension constante est aussi disponible.



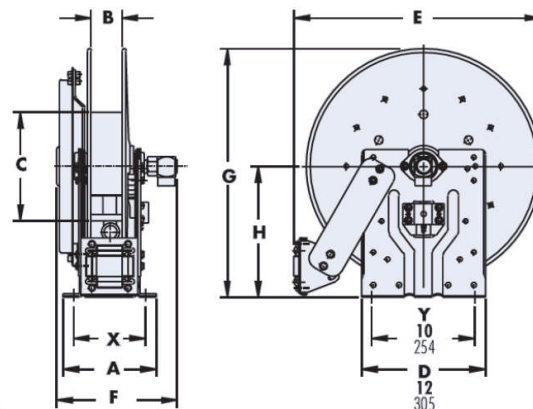
Numéro de Modèle	Capacité du Dévidoir			Poids Approx.		Ass. Roulement Standard	Dimensions du Dévidoir							
	D.I. (po) D.I. (mm)	Pieds m.		lb kg.			Pouces mm.							
	D.I. (po) D.I. (mm)	3/4" 19	1" 25	NE T	Liv.		A	B	C	E	F	G	H	X
	D.E. (po) D.E. (mm)	1-9/32" 33	1-9/16" 40											
RH1501	****	25 8	15 5	75 34	91* 41	RH102	10 254	4 102	10.5 267	20.75 527	13 330	20 508	10.62 270	8 203
RH1502	****	50 15	25 8	87 39	100 45	RH104	12 305	6 152	10.5 267	23.75 603	15 381	24 610	12.62 321	10 254
RH1503	****	60 18	35 11	96 44	131 59	RH102	10 254	4 102	10.5 267	25.25 641	13 330	26 660	13.62 346	8 203
RH1504	****	70 21	50 15	102 46	137 62	RH104	12 305	6 152	10.5 267	25.25 641	15 381	26 660	13.62 346	10 254

Notes:

1. Caractéristiques sujettes à changement.
2. Les informations du tableau ci-dessus correspondent à l'application standard; veuillez nous consulter pour les informations correspondant à l'application verticale.
3. Autres dimensions pour certaines composantes disponibles sur demande.

Soyez certain de la dimension et poids avant de commander.

AVIS: Un tuyau flexible doit être utilisé entre l'entrée et le joint tournant.



POSITIONS DISPONIBLES