

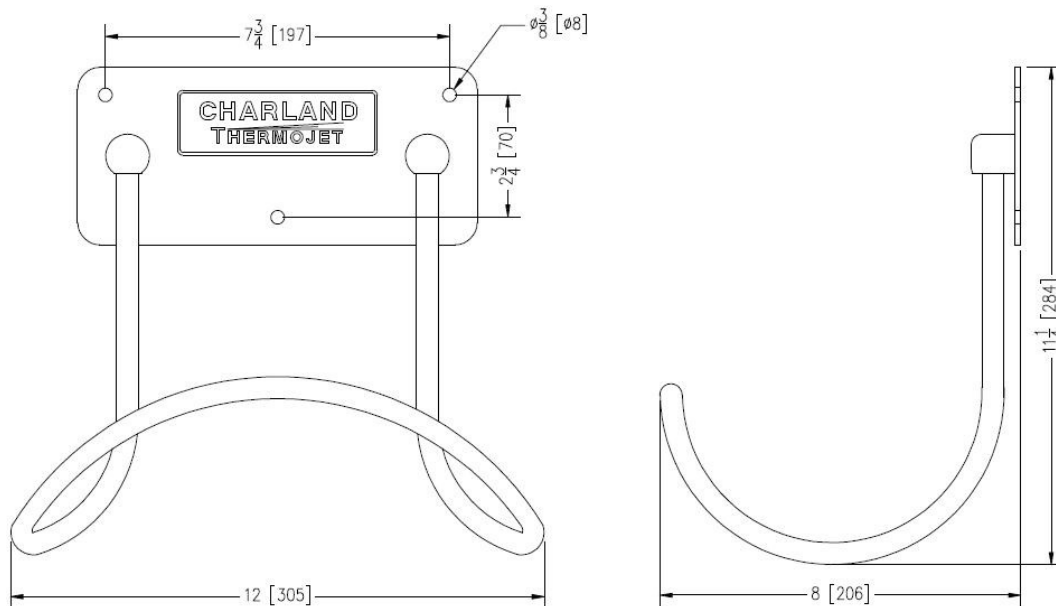
41-SSP

SUPPORT À BOYAU INDUSTRIEL STANDARD

Ce support fabriqué d'une tige d'acier inoxydable $\frac{1}{2}$ " (13 mm) est spécialement conçu pour que votre boyau soit toujours propre et bien rangé. S'installe facilement sur tout type de murs. Comprends le support et la plaquette murale en acier inoxydable.

Le modèle standard peut contenir :

- 100 pieds (30.5 m) de boyau $\frac{3}{8}$ " (9.5 mm).
- 75 pieds (22.9 m) de boyau $\frac{1}{2}$ " (12 mm).
- 50 pieds (15.2 m) de boyau $\frac{5}{8}$ " ou $\frac{3}{4}$ " (16 ou 19 mm).



40-SSP

SUPPORT À BOYAU INDUSTRIEL À DIMENSIONS RÉDUITES

Ce support fabriqué d'une tige d'acier inoxydable $\frac{1}{2}$ " (12.7 mm) est spécialement conçu pour que votre boyau soit toujours propre et bien rangé. Idéal pour les boyaux de plus petites

CHARLAND THERMOJET INC

Mélangeurs et Stations à Boyaux

16350 Boul. Gouin Ouest, Ste-Geneviève, Québec H9H 1E1
Tel sans frais : 1-800-624-4709 Tel : 514-624-4772 Télécopieur : 624-4776
Courriel : info@charlandthermojet.com Web : www.charlandthermojet.com

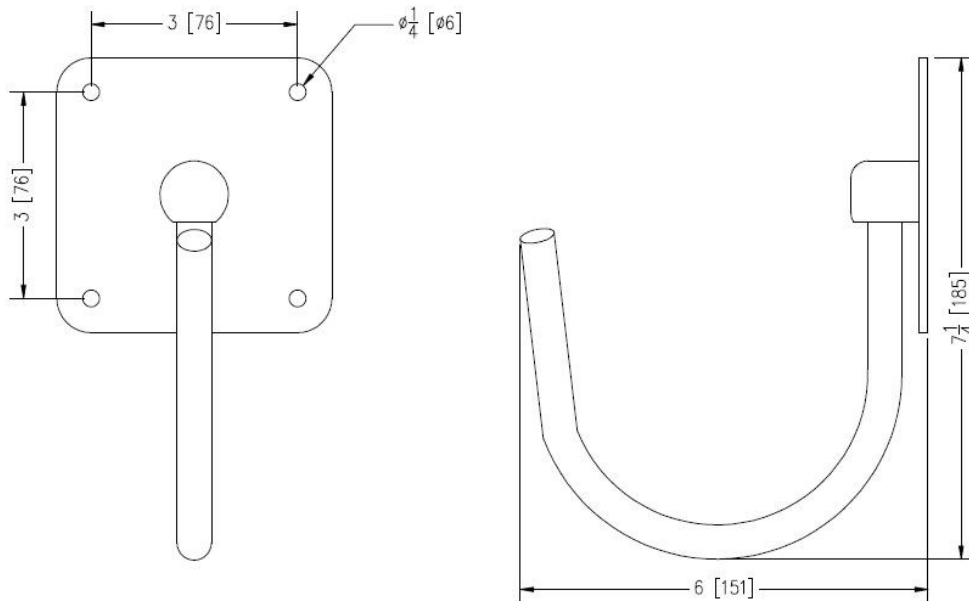
dimensions. S'installe facilement sur tout type de murs. Comprends le support et la plaquette murale en acier inoxydable.

Le modèle à dimensions réduites peut contenir:

75 pieds (22.9 m) de boyau 3/8" (9.5 mm).

35 pieds (10.7 m) de boyau 1/2" (13 mm).

25 pieds (7.6 m) de boyau 5/8" ou 3/4" (16 ou 19 mm).



Pour de plus amples renseignements sur les différentes configurations possibles, veuillez communiquer avec nous ou consulter le catalogue complet des produits offerts.