

CHARLAND THERMOJET INC

Mélangeurs et Stations à Boyaux

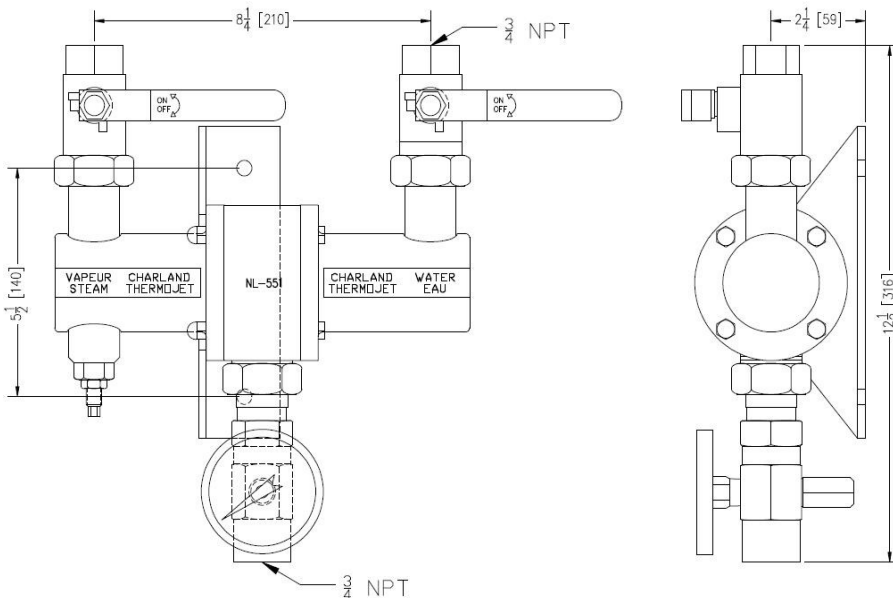
16350 Boul. Gouin Ouest, Ste-Geneviève, Québec H9H 1E1
Tel sans frais : 1-800-624-4709 Tel : 514-624-4772 Télécopieur : 514-624-4776
Courriel : info@charlandthermojet.com Web : www.charlandthermojet.com

MODÈLE NL-551-TM-BV, MÉLANGEUR UNIQUEMENT

MELANGEUR À VAPEUR ET EAU FROIDE AVEC ROBINET À TOURNANT SPHÉRIQUE

Modèle NL-551-TM-BV pour montage mural. Mélange la vapeur et l'eau froide pour convenir à vos besoins en eau chaude. Idéal pour différentes tâches de nettoyage industriel dans toutes les usines qui possèdent une bouilloire. Le mélangeur peut être ajusté pour fournir différents degrés d'eau chaude. Rapide et simple d'utilisation.

Unité & boyau : pour usage avec vapeur et eau froide seulement.



CHARLAND THERMOJET INC

Mélangeurs et Stations à Boyaux

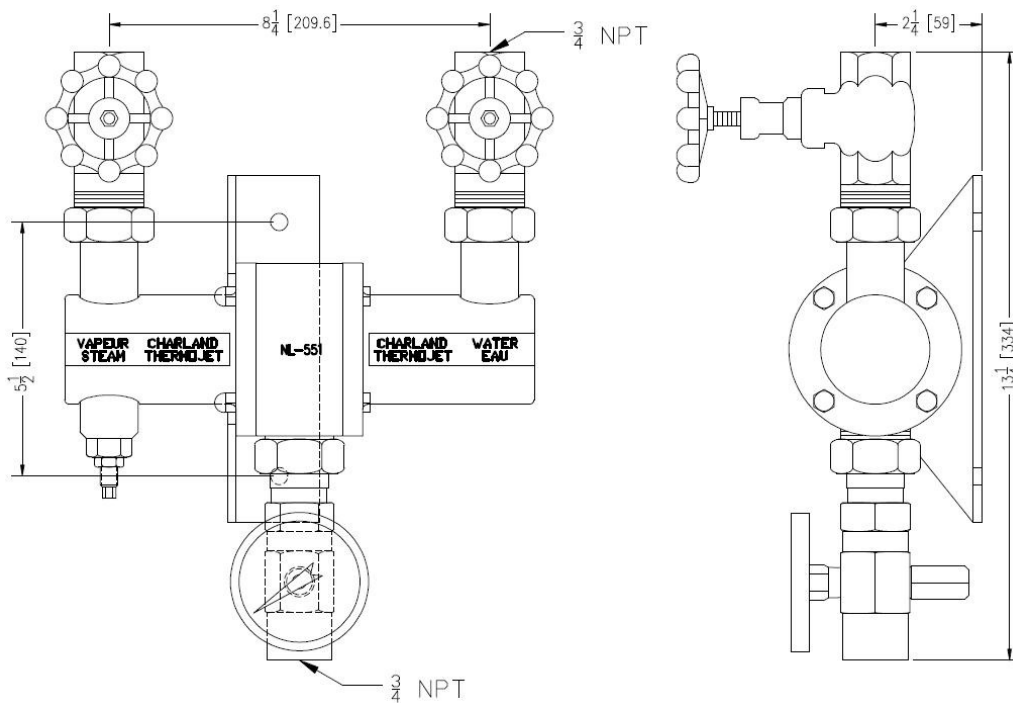
16350 Boul. Gouin Ouest, Ste-Geneviève, Québec H9H 1E1
Tel sans frais : 1-800-624-4709 Tel : 514-624-4772 Télécopieur : 514-624-4776
Courriel : info@charlandthermojet.com Web : www.charlandthermojet.com

MODÈLE NL-551-TM-GV, MÉLANGEUR UNIQUEMENT

MÉLANGEUR À VAPEUR ET EAU FROIDE AVEC ROBINET À SOUPAPE

Modèle NL-551-TM-GV pour montage mural. Mélange la vapeur et l'eau froide pour convenir à vos besoins en eau chaude. Idéal pour différentes tâches de nettoyage industriel dans toutes les usines qui possèdent une bouilloire. Le mélangeur peut être ajusté pour fournir différents degrés d'eau chaude. Rapide et simple d'utilisation.

Unité & boyau : pour usage avec vapeur et eau froide seulement.



CHARLAND THERMOJET INC

Mélangeurs et Stations à Boyaux

16350 Boul. Gouin Ouest, Ste-Geneviève, Québec H9H 1E1
Tel sans frais : 1-800-624-4709 Tel : 514-624-4772 Télécopieur : 514-624-4776
Courriel : info@charlandthermojet.com Web : www.charlandthermojet.com

NL-551-TM-BV ET NL-551-TM-GV

MELANGEUR À VAPEUR ET EAU FROIDE SÉRIE NL-551 AVEC ROBINET À TOURNANT SPHÉRIQUE OU À SOUPAPE

CARACTÉRISTIQUES

- NOUVEAU : Ajustement externe pour le contrôle de l'entrée de vapeur permettant d'obtenir facilement et rapidement la température de sortie désirée.
- Pression d'opération maximale : 150 PSI (1034 kPa).
- Température d'opération maximale : 200 °F (93 °C).
- Pression de vapeur requise : 40 à 125 PSI (276 à 862 kPa).
- Pression d'eau requise : 50 à 80 PSI (345 à 552 kPa).
- Robinet d'entrée à tournant sphérique de haute qualité en acier inoxydable.
- Corps machiné en laiton avec plusieurs pièces internes en acier inoxydable.
- Soupapes de retenue intégrées.
- Indicateur de température en acier inoxydable avec couvercle en plastique pour éviter tous les risques d'éclatement.

OPTIONS

- Boyau de haute qualité (FDA) avec tissus renforcé de 2 Plis, 150 PSI (1034 kPa) à 200 °F (93 °C).
- Raccords.
- Pistolet automatique pour jet fin ou à pleine Capacité.
- Support à boyau en acier inoxydable pour montage mural.
- Enrouleur à boyau.
- Cabinet en acier inoxydable encastré ou en surface.
- **Modèle entièrement fait d'acier inoxydable également disponible.**

Pour de plus amples renseignements, veuillez communiquer avec nous.

CHARLAND THERMOJET INC

Mélangeurs et Stations à Boyaux

16350 Boul. Gouin Ouest, Ste-Geneviève, Québec H9H 1E1
Tel sans frais : 1-800-624-4709 Tel : 514-624-4772 Télécopieur : 514-624-4776
Courriel : info@charlandthermojet.com Web : www.charlandthermojet.com

CONDITIONS DE FONCTIONNEMENT POUR LES MÉLANGEURS DE TYPE NL-551

CONDITIONS DE FONCTIONNEMENT NL-551				
VAPEUR	EAU	TEMPÉRATURE		DÉBIT
		Min.	Max.	
40 PSI (275.8 kPa)	50 PSI (344.7 kPa)	80°F (27°C)	160°F (71°C)	3 GPM (11.4 l/min) À 8 GPM (30.3 l/min)
50 PSI (344.7 kPa)	50 PSI (344.7 kPa)	110°F (43°C)	170°F (77°C)	
60 PSI (413.7 kPa)	50 PSI (344.7 kPa)	120°F (49°C)	172°F (78°C)	
70 PSI (482.6 kPa)	50 PSI (344.7 kPa)	130°F (54°C)	180°F (82°C)	
80 PSI (551.6 kPa)	50 PSI (344.7 kPa)	145°F (63°C)	200°F (93°C)	
125 PSI (861.8 kPa)	100 PSI (689.5 kPa)	170°F (77°C)	200°F (93°C)	

ATTENTION, NE PAS DÉPASSER CES LIMITES

Utilisation normale du mélangeur

Ouverture

1. Ouvrir le robinet d'eau froide au maximum et arroser avec le pistolet gicleur à pleine capacité.
2. Ouvrir très lentement le robinet de vapeur jusqu'à son maximum en maintenant le pistolet gicleur en fonction. Ceci permet d'éliminer l'eau condensée dans la ligne de vapeur de façon sécuritaire.
3. Si nécessaire, fermer le robinet d'eau froide jusqu'à l'obtention de la température désirée, tout en gardant le pistolet gicleur ouvert au maximum.
4. Ces trois opérations complétées, vous êtes en mesure de vous servir du mélangeur et la température se maintiendra au degré préalablement ajusté tant et aussi longtemps qu'il n'y aura pas de variation dans les lignes d'eau et de vapeur.

Fermeture

1. Fermer lentement le robinet de vapeur.
2. Fermer le robinet d'eau froide tout en maintenant le pistolet gicleur en fonction pour vider complètement le mélangeur et le boyau.

CHARLAND THERMOJET INC

Mélangeurs et Stations à Boyaux

16350 Boul. Gouin Ouest, Ste-Geneviève, Québec H9H 1E1
Tel sans frais : 1-800-624-4709 Tel : 514-624-4772 Télécopieur : 514-624-4776
Courriel : info@charlandthermojet.com Web : www.charlandthermojet.com

MODÈLE NL-551 DONNÉES TECHNIQUES IMPÉRIALE

Voici les données techniques de la consommation approximative de vapeur des mélangeurs en fonction de la température de sortie désirée et du débit d'eau froide. Les résultats suivants sont calculés en tenant compte d'une température d'eau froide de 40 °F (4.5 °C).

Station NL-551 avec pistolet gicleur M-70 et une pression de vapeur de 60 lb/po²

Débit de sortie (GPM)	Température de sortie (Celsius)	Température de sortie (Fahrenheit)	Consommation de vapeur (lbs/hr)
Eau froide 50-60 PSI			
5	60	140	276
5	70	158	326
5	80	176	375
5	90	194	425
Eau froide 60-70 PSI			
6	60	140	331
6	70	158	391
6	80	176	450
6	90	194	510
Eau froide 70-80 PSI			
7	60	140	386
7	70	158	456
7	80	176	525
7	90	194	595

Station NL-551 avec pistolet gicleur M-70 et une pression de vapeur de 120 lb/po²

Débit de sortie (GPM)	Température de sortie (Celsius)	Température de sortie (Fahrenheit)	Consommation de vapeur (lbs/hr)
Eau froide 50-60 PSI			
5	60	140	287
5	70	158	339
5	80	176	390
5	90	194	442
Eau froide 60-70 PSI			
6	60	140	344
6	70	158	406
6	80	176	468
6	90	194	530
Eau froide 70-80 PSI			
7	60	140	402
7	70	158	474
7	80	176	546
7	90	194	619

CHARLAND THERMOJET INC

Mélangeurs et Stations à Boyaux

16350 Boul. Gouin Ouest, Ste-Geneviève, Québec H9H 1E1
Tel sans frais : 1-800-624-4709 Tel : 514-624-4772 Télécopieur : 514-624-4776
Courriel : info@charlandthermojet.com Web : www.charlandthermojet.com

MODÈLE NL-551 DONNÉES TECHNIQUES MÉTRIQUE

Voici les données techniques de la consommation approximative de vapeur des mélangeurs en fonction de la température de sortie désirée et du débit d'eau froide. Les résultats suivants sont calculés en tenant compte d'une température d'eau froide de 4.5 °C (40 °F).

Station NL-551 avec pistolet gicleur M-70 et une pression de vapeur de 414 kPa

Débit de sortie (l/min)	Température de sortie (Celsius)	Température de sortie (Fahrenheit)	Consommation de vapeur (kg/hr)
Eau froide 345-414 kPa			
19	60	140	125
19	70	158	148
19	80	176	170
19	90	194	193
Eau froide 414-483 kPa			
23	60	140	150
23	70	158	177
23	80	176	204
23	90	194	231
Eau froide 483-552 kPa			
26	60	140	175
26	70	158	207
26	80	176	238
26	90	194	270

Station NL-551 avec pistolet gicleur M-70 et une pression de vapeur de 827 kPa

Débit de sortie (l/min)	Température de sortie (Celsius)	Température de sortie (Fahrenheit)	Consommation de vapeur (kg/hr)
Eau froide 345-414 kPa			
19	60	140	130
19	70	158	154
19	80	176	177
19	90	194	200
Eau froide 414-483 kPa			
23	60	140	156
23	70	158	184
23	80	176	212
23	90	194	240
Eau froide 483-552 kPa			
26	60	140	182
26	70	158	215
26	80	176	248
26	90	194	281