

CHARLAND THERMOJET INC

Mélangeurs et Stations à Boyaux

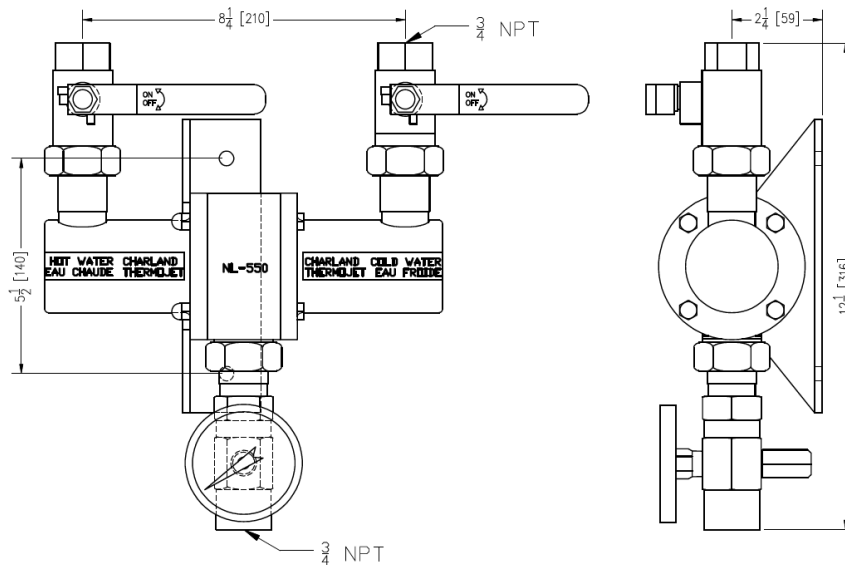
16350 Boul. Gouin Ouest, Ste-Geneviève, Québec H9H 1E1
Tel sans frais : 1-800-624-4709 Tel : 514-624-4772 Télécopieur : 624-4776
Courriel : info@charlandthermojet.com Web : www.charlandthermojet.com

NL-550-TM-BV

MELANGEUR À EAU CHAUDE ET FROIDE AVEC THERMOMÈTRE ET ROBINET À TOURANT SPHÉRIQUE

Modèle NL-550-TM-BV pour montage mural. Mélange l'eau chaude et froide pour convenir à vos besoins en eau précisément tempérée. Idéal pour différentes tâches de nettoyage industriel dans toutes les usines qui n'ont pas accès à une ligne de vapeur. Rapide et simple d'utilisation.

Unité & boyau : Pour usage avec eau chaude et eau froide seulement.



NL-550-TM-GV

MELANGEUR À EAU CHAUDE ET FROIDE AVEC THERMOMÈTRE ET ROBINET À SOUPAPE

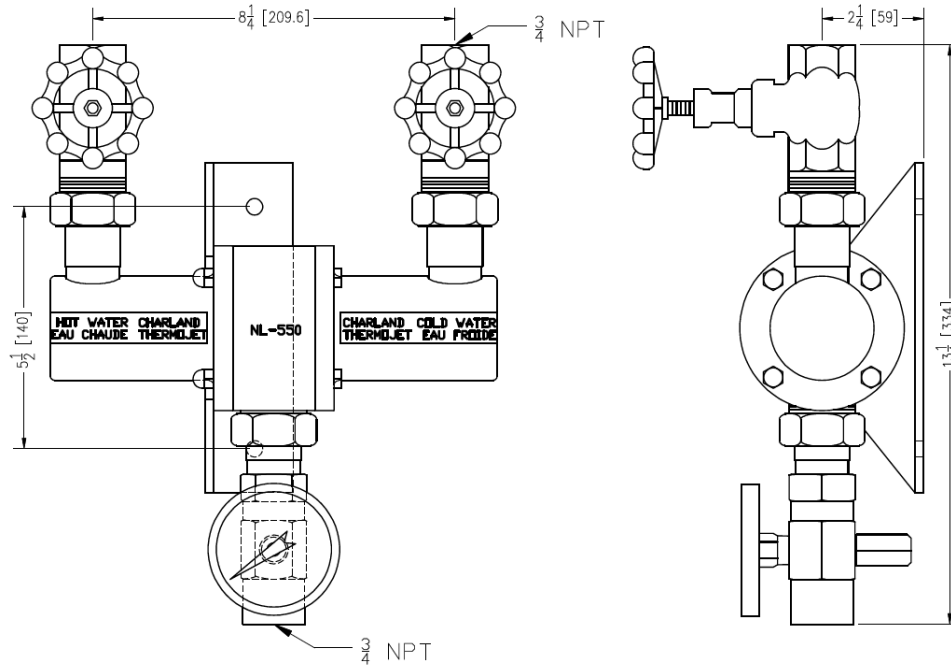
Modèle NL-550-TM-GV pour montage mural. Mélange l'eau chaude et froide pour convenir à vos besoins en eau précisément tempérée. Idéal pour différentes tâches de nettoyage industriel dans toutes les usines qui n'ont pas accès à une ligne de vapeur. Rapide et simple d'utilisation.

CHARLAND THERMOJET INC

Mélangeurs et Stations à Boyaux

16350 Boul. Gouin Ouest, Ste-Geneviève, Québec H9H 1E1
Tel sans frais : 1-800-624-4709 Tel : 514-624-4772 Télécopieur : 624-4776
Courriel : info@charlandthermojet.com Web : www.charlandthermojet.com

Unité & boyau : Pour usage avec eau chaude et eau froide seulement.



NL-550-TM-BV ET NL-550-TM-GV

MELANGEUR À EAU CHAUDE ET FROIDE AVEC THERMOMÈTRE ET ROBINET À TOURANT SPHÉRIQUE OU À SOUPAPE

CARACTÉRISTIQUES

- Pression d'opération maximale : 150 PSI (1034 kPa).
- Température d'opération maximale : 200°F (93°C).
- Pression d'eau chaude requise : 40 à 125 PSI (276 à 862 kPa).
- Pression d'eau froide requise : 40 à 125 PSI (276 à 862 kPa).
- Robinet d'entrée à tournant sphérique ou à soupape de haute qualité. Disponible en laiton ou en acier inoxydable.
- Corps machiné en laiton avec plusieurs pièces internes en acier inoxydable.
- Soupapes de retenue intégrées.

CHARLAND THERMOJET INC

Mélangeurs et Stations à Boyaux

16350 Boul. Gouin Ouest, Ste-Geneviève, Québec H9H 1E1
Tel sans frais : 1-800-624-4709 Tel : 514-624-4772 Télécopieur : 624-4776
Courriel : info@charlandthermojet.com Web : www.charlandthermojet.com

OPTIONS

- Brise vide.
- Indicateur de température en acier inoxydable avec couvercle en plastique pour éviter tous les risques d'éclatement.
- Boyau de haute qualité (FDA) avec tissus renforcé de 2 Plis, 150 PSI (1034 kPa) à 200°F (93°C).
- Raccords.
- Pistolet automatique pour jet fin ou à pleine Capacité.
- Support à boyau en acier inoxydable pour montage mural.
- Enrouleur à boyau.
- Cabinet en acier inoxydable encastré ou en surface.

Pour de plus amples renseignements sur les différentes configurations possibles, veuillez communiquer avec nous ou consulter le catalogue complet des produits offerts.