

CHARLAND THERMOJET PROPOSE UN VASTE CHOIX D'ENROULEUR INDUSTRIEL DE TOUT TYPE.

Les différents modèles proposés dans la section suivante sont ceux qui sont les plus populaires auprès de la clientèle de Charland Thermojet. Cependant, il existe de nombreux autres enrouleurs et Charland Thermojet peut trouver exactement celui qu'il vous faut même s'il ne figure pas dans ce qui suit.

Caractéristiques principales des enrouleurs :

- Modèle entièrement fait d'acier inoxydable.
- Enrouleur électrique, à ressort et de base.
- Grand choix de dimensions pour satisfaire à tout type de boyaux.
- Différentes finitions disponibles : plastique, acier peint, acier inoxydable.

Pour de plus amples renseignements sur les différentes configurations et modèle disponible, veuillez communiquer avec nous.

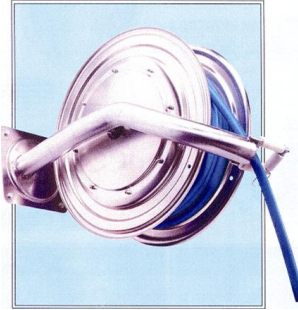


CHARLAND THERMOJET INC

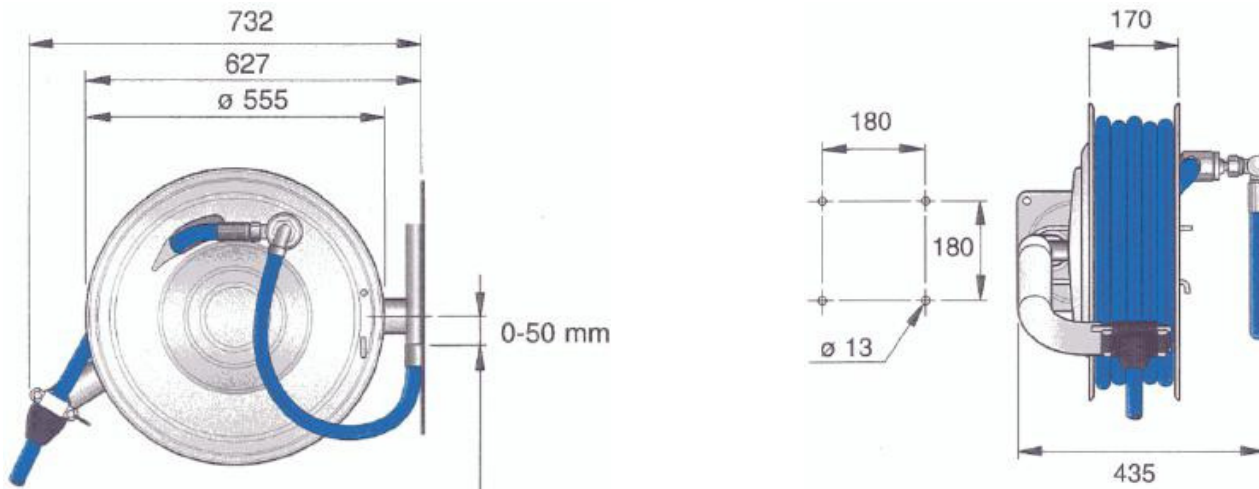
Mélangeurs et Stations à Boyaux

16350 Boul. Gouin Ouest, Ste-Geneviève, Québec H9H 1E1
Tel sans frais : 1-800-624-4709 Tel : 514-624-4772 Télécopieur : 624-4776
Courriel : info@charlandthermojet.com Web : www.charlandthermojet.com

ENROULEUR HYGIÉNIQUE INDUSTRIEL EN ACIER INOXYDABLE SÉRIE NCT 200886



Numéro de modèle	Pression	D.I. du boyau		Longueur du boyau		Pression max	Température max
		po	mm	pi	m		
30801386	Haute	3/8	10	82	25	2600 PSI	150 °C (302 °F)
30800486	Moyenne	1/2	12.5	82	25	1450 PSI	90 °C (194 °F)
30800286	Basse	3/4	19	60	18	215 PSI	90 °C (194°F)



CHARLAND THERMOJET INC

Mélangeurs et Stations à Boyaux

16350 Boul. Gouin Ouest, Ste-Geneviève, Québec H9H 1E1
Tel sans frais : 1-800-624-4709 Tel : 514-624-4772 Télécopieur : 624-4776
Courriel : info@charlandthermojet.com Web : www.charlandthermojet.com

ENROULEUR INDUSTRIEL SÉRIE 100884



Numéro de modèle	Type	Dimensions du boyau		Capacité max. de boyau	Pression max.
		D.I.	Longueur	Longueur / D.E.	
30810384	Air / eau	3/4" (19 mm)	50' (15 m)	17 m / 29 mm	220 PSI
30817384		1/2" (12.5 mm)	98' (30 m)	30 m / 23 mm	
30810584		1" (25 mm)	33' (10 m)	12 m / 39 mm	
30810184		1/2" (12.5 mm)	65' (20 m)	23 m / 23 mm	
30811784	Huile	1/2" (12.5 mm)	65' (20 m)	20 m / 23 mm	725 PSI
30811784		1/2" (12.5 mm)	50' (15 m)	20 m / 23 mm	
30812184		3/4" (19 mm)	50' (15 m)	17 m / 29 mm	
30813584		1/2" (12.5 mm)	98' (30 m)	30 m / 23 mm	
30813384		1" (25 mm)	33' (10 m)	12 m / 39 mm	
30811584	Eau	3/8" (10 mm)	82' (25 m)	30 m / 17 mm	2600 PSI
30813184	Graisse	1/4" (6.3 mm)	82' (25 m)	25 m / 17 mm	5100 PSI

CHARLAND THERMOJET INC

Mélangeurs et Stations à Boyaux

16350 Boul. Gouin Ouest, Ste-Geneviève, Québec H9H 1E1
 Tel sans frais : 1-800-624-4709 Tel : 514-624-4772 Télécopieur : 624-4776
 Courriel : info@charlandthermojet.com Web : www.charlandthermojet.com

ENROULEUR INDUSTRIEL AVEC RESSORT DE RAPPEL SÉRIE N700

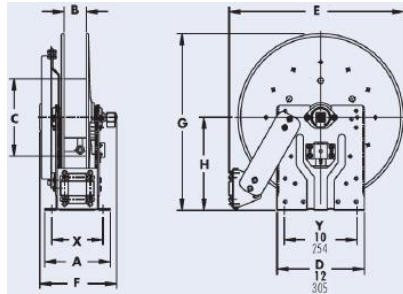
Caractéristiques

- **Disponible en acier inoxydable**
- La série N propose un cadre étroit et une base de montage compacte.
- Assemblage à cliquet sans étincelles.
- Le débrayage de l'axe permet d'éviter des bris lors d'enroulement inverse.
- Admission standard de 90 deg avec un joint rotatif balancé ½" NPT femelle.
- Pression standard jusqu'à 3000 PSI (207 bar) et disponible jusqu'à 10 000 PSI (690 bar).
- Température d'opération de -51 °C à 121 °C (-60 °F à 250 °F).
- Assemblage de roulement à 4 voies.
- Tension constante aussi disponible.



Pour les utilisations suivantes :

- Lubrification
- Air / eau
- Opérations d'assemblage
- Nettoyage
- Outils à air
- Application industrielle générale



Numéro de modèle	Capacité de l'enrouleur Pi (m)				Poids	Assemblage standard	Dimension des enrouleurs							
	D.I.	1/4	3/8	1/2			A	B	C	E	F	G	H	X
	D.E.	5/8	3/4	7/8	Net									
N716-14-16-8C	-	-	25 8	25 8	52	N204	10 254	4 102	8 203	17.62 448	11.25 286	16.25 413	9.12 232	8 203
N716-16-17C	-	-	35 11	35 11	55	N204	10 254	4 102	10.5 267	18.5 470	11.25 286	17 432	9.12 232	8 203
N716-19-20J	-	-	50 15	50 15	64	N204	10 254	4 102	10.5 267	20.75 527	11.25 286	20 508	10.62 270	8 203
N716-23-24-15.5G	100 30	-	75 23	65 20	94	N204	10 254	4 102	15.5 394	23.75 603	11.25 286	24 610	12.62 321	8 203
N716-23-24-15.5J	-	-	65 20	65 20	79	N204	10 254	4 102	15.5 394	23.75 603	11.25 286	24 610	12.62 321	8 203
N716-25-26-15.5B	-	-	75 23	75 23	90	N204	10 254	4 102	15.5 394	25.25 641	11.25 286	26 660	13.62 346	8 203
N718-25-26-15.5G	-	-	100 30	100 30	96	N206	12 305	6 152	15.5 394	25.25 641	13.25 337	26 660	13.62 346	10 254

CHARLAND THERMOJET INC

Mélangeurs et Stations à Boyaux

16350 Boul. Gouin Ouest, Ste-Geneviève, Québec H9H 1E1
 Tel sans frais : 1-800-624-4709 Tel : 514-624-4772 Télécopieur : 624-4776
 Courriel : info@charlandthermojet.com Web : www.charlandthermojet.com

ENROULEUR INDUSTRIEL AVEC RESSORT DE RAPPEL SÉRIE N800

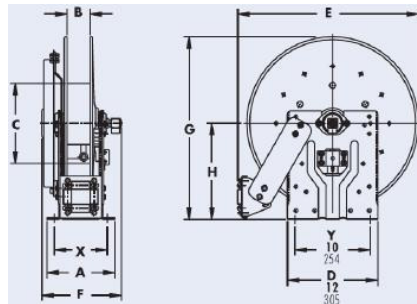
Caractéristiques

- **Disponible en acier inoxydable**
- La série N propose un cadre étroit et une base de montage compacte.
- Assemblage à cliquet sans étincelles.
- Le débrayage de l'axe permet d'éviter des bris lors d'enroulement inverse.
- Admission standard de 90 deg avec un joint rotatif balancé ½" NPT femelle.
- Pression standard jusqu'à 3000 PSI (207 bar) et disponible jusqu'à 10 000 PSI (690 bar).
- Température d'opération de -51 °C à 121 °C (-60 °F à 250 °F).
- Assemblage de roulement à 4 voies.
- Tension constante aussi disponible.



Pour les utilisations suivantes :

- Air / eau
- Essence (fuel)
- Nettoyage
- Application industrielle générale



Numéro de modèle	Capacité de l'enrouleur Pi (m)			Poids lb kg	Assemblage standard	Dimension des enrouleurs							
	D.I.	3/4	1			A	B	C	E	F	G	H	X
	D.E.	1-9/32	1-9/16	Net									
N816-19-20J		25 8	15 5	75 34	N204	10 254	4 102	10.5 267	20.75 527	13 330	20 508	10.62 270	8 203
N818-23-24J		50 15	25 8	87 39	N206	12 305	6 152	10.5 267	23.75 603	15 381	24 610	12.62 321	10 254
N816-25-26B		60 18	35 11	96 44	N204	10 254	4 102	10.5 267	25.25 641	13 330	26 660	13.62 346	8 203
N818-25-26B		70 21	50 15	102 46	N206	12 305	6 152	10.5 267	25.25 641	15 381	26 660	13.62 346	10 254